

بررسی اثرات معنویت محیط کار بر رفتارهای شهروندی سازمانی و ارتباط آن با کیفیت خدمات در

بیمارستان امام خمینی

**سیما پنجعلی پور شکر پسی

*غلامعلی مردی

چکیده

امروزه مفهوم جدیدی تحت عنوان رفتار شهروندی سازمانی مورد توجه اندیشمندان مدیریت قرار گرفته است. تعدادی از محققان به دنبال شناسایی عوامل ایجاد کننده رفتار شهروندی همچون رضایت شغلی، تعهد سازمانی، معنویت محیط کاری، پرداخته اند و عده ای دیگر بر پیامدهای رفتار شهروندی سازمانی همچون اثربخشی سازمانی، موفقیت سازمانی، رضایت ارباب رجوع پرداخته اند. این پژوهش دارای دو هدف میباشد هدف اول، بررسی ارتباط میان معنویت محیط کاری و رفتار شهروندی سازمانی، هدف دوم، بررسی ارتباط میان رفتار شهروندی سازمانی و کیفیت خدمات، می باشد. دامنه زمانی مورد مطالعه دی ماه ۱۳۸۸ تا پایان اردیبهشت ماه ۱۳۸۹ می باشد. تحقیق حاضر، از آنجایی که هدفش تعیین تجربی روابط علی بین معنویت در محیط کار و رفتار شهروندی سازمانی است، از نظر هدف کاربردی، و از نظر نحوه گردآوری اطلاعات توصیفی از نوع همبستگی می باشد. این تحقیق، در میان تحقیقات همبستگی، از نوع تحلیل ماتریس همبستگی یا کواریانس می باشد. در پژوهش حاضر از ابزارهای مصاحبه، مدارک و مستندات کتابخانه‌ای، پرسش‌نامه برای جمع‌آوری اطلاعات استفاده شده است. جامعه آماری این تحقیق کارکنان و مدیران و ارباب رجوع بیمارستان امام خمینیتهران می باشد. آزمون فرضیه اول به روش مدل سازی معادلات ساختاری، بیانگر وجود رابطه علی میان معنویت در محیط کار و رفتار شهروندی سازمانی می باشد که نتایج نشان می دهند درصدی از تغییرات رفتار شهروندی سازمانی را می توان با معنویت در محیط کار تبیین کرد. بنابراین فرضیه اول تأیید می شود. در خصوص آزمون فرضیه دوم به روش مدل سازی معادلات ساختاری، بیانگر وجود رابطه علی میان رفتار شهروندی سازمانی و کیفیت خدمات می باشد که نتایج نشان می دهند درصدی از تغییرات کیفیت خدمات را می توان با رفتار شهروندی سازمانی تبیین کرد. بنابراین فرضیه دوم تأیید می شود.

واژگان کلیدی: رفتار شهروندی سازمانی، معنویت محیط کاری، ابعاد کیفیت خدمات، رضایتمندی، خدمات،

* دانشجوی کارشناسی ارشد مدیریت دولتی دانشگاه پیام نور مرکز تهران، تهران،

ایران. ali_mardi_61@yahoo.com

** دانشجوی کارشناسی ارشد مدیریت دولتی دانشگاه پیام نور مرکز تهران، تهران،

ایران. Panjali2010@gmail.com

مقدمه :

رفتارهای شهروندی سازمانی (ocb)^۳ میباشد(باتمن وارگان، ۱۹۸۳).

“در نظام ارزشی بروکراتیک همت مدیران بر کسب کارایی با حفظ سلسله مراتب هرمی سازمان بود. به همین جهت مناسباتی سطحی و غیرقابل اطمینان بین افراد وجود داشت. اما در نظام ارزشی انسانی و دمکراتیک مناسباتی درست و قابل اطمینان در میان مردم بوجود می‌آید. در چنین محیطی با مردم با انسانیت رفتار می‌کنند و به سازمان و اعضای آن فرصت داده می‌شود که تا حد توان پیش روند و سعی بر آن است که به کار حالت هیجان‌انگیز و مبارزه‌جویانه ببخشند” (هرسی و بلانچارد^۴، ۱۹۹۸، ص ۵۹).

پس توجه به شهروندان در نظام ارزشی دمکراتیک، بیشتر شده است. پس اگر شهروندان از منابع بسیار مهم سازمان محسوب می‌گردند، رفتار آنها هم می‌تواند بسیار با اهمیت تلقی گردد و از این رو است که محققین بسیاری به تجزیه و تحلیل رفتار شهروندی پرداخته‌اند. تعدادی از محققان به دنبال شناسایی عوامل ایجادکننده رفتار شهروندی همچون رضایت شغلی، تعهد سازمانی، هویت سازمانی، معنویت محیط کاری، عدالت سازمانی و ... پرداخته‌اند و عده ای دیگر بر پیامدهای رفتار شهروندی سازمانی همچون سازمان، اثربخشی سازمانی، موفقیت سازمانی، رضایت ارباب رجوع، وفاداری مشتری، سرمایه اجتماعی پرداخته‌اند.

شهروندان به عنوان افرادی که تشکیل دهنده اجتماعات مختلف بشری هستند امروزه کانون توجه همه کسانی هستند که می‌خواهند به نحوی در زندگی انسان نقش داشته باشند. قدرتمندان برای مشروعیت خود محتاج رأی شهروندان‌اند، بازرگانان، تجار، صاحبان صنایع، نویسندگان، روزنامه‌نگاران و مدیران به طور کلی همه تولیدگران حاضر در صحنه زندگی بشر، نیازمند توجه به دغدغه‌های ذهنی و مطالبات شهروندان هستند. سیاست «شهروندان اولویت اول هستند»^۱ تا چندی قبل سیاست رایج کشورهای بود که نگاه خود را از درون بروکراسی دولتی برگرفته و به بیرون پرداخته بودند (الوانی و دیگران، ۱۳۸۰). تقریباً از یک دهه ونیم قبل، محققان بین عملکرد درون نقشی و عملکرد فراتر نقشی تفاوت قابل شده‌اند. عملکرد فراتر نقشی^۲ به رفتارهای شغلی فراتر از نقش های رسمی کارکنان بر میگردد که این رفتارها اختیاری هستند و معمولاً در سیستم پاداش رسمی سازمان در نظر گرفته نمی‌شود(ارگان، ۱۹۸۸). محققان اهمیت زیادی برای تاثیر عملکرد فراتر نقشی بر اثر بخشی سازمان قائل میباشند. لذا یکی از متداول ترین مفهوم سازی ها و عملیاتی سازی های صورت گرفته درباره رفتار های فراتر نقشی ،

³Organizational citizenship behavior

⁴Hersey and Blanchard

¹Citizens first

²Extra-role performance

هدف این پژوهش بررسی ارتباط میان معنویت محیط کاری و رفتار شهروندی سازمانی، بررسی ارتباط میان رفتار شهروندی سازمانی و کیفیت خدمات، ارائه راهکارهایی برای ایجاد و تقویت رفتار شهروندی سازمانی در سازمان های خدماتی- بهداشتی، ارائه راهکارهایی برای بهبود کیفیت خدمات از طریق بهبود محیط داخلی سازمان می باشد.

در ۱۵ سال گذشته تحقیقات زیادی در موضوع رفتار شهروندی سازمانی صورت گرفته است. این واژه اولین بار در سال ۱۹۸۳ توسط ارگان و همکارش مطرح شد (باتمن و ارگان، ۱۹۸۳). مبنای این مطرح شدن به مفاهیمی از قبیل " تمایل به همکاری"^۵ (بارنارد، ۱۹۳۸) و نیز تمایز بین عملکرد قابل اعتماد نقش و " رفتارهای نوآورانه و خودجوش"^۶ (کاتز و کان، ۱۹۷۸) برمی گردد. یکی از تعاریف اولیه که مورد قبول بسیاری از محققان قرار گرفته است، توسط ارگان (۱۹۸۸) مطرح شده است:

" رفتار شهروندی سازمانی شامل رفتار های اختیاری^۷ کارکنان است که جزء وظایف رسمی آنها نیست و مستقیماً توسط سیستم رسمی پاداش سازمان در نظر گرفته نمی شود ولی میزان اثر بخشی کلی سازمان را افزایش می دهد."^۸ (ارگان، ۱۹۸۸، ص ۲۹۲).

نکته دیگر اینکه احتمالاً پیش بینی و ارزش گذاری این رفتارها به کمک معیار هایی که به نگرش ها و حالات کارکنان توجه می کنند، بهتر از معیار های متداول ارزیابی عملکرد است، چراکه جنبه ارادی و اختیاری این رفتارها بسیار برجسته تر رفتارهای عادی یک شغل است. همچنین اثرات مفید رفتار شهروندی سازمانی بر زمینه های اجتماعی، روانشناسی، سازمانی، و سیاسی یک سازمان با ارزش تر از اثرات آن بر شاخص های کمی و عملکردی است (فره و دیگران، ۲۰۰۴).

درباره ابعاد رفتار شهروندی سازمانی هنوز یک توافق واحد بین محققان وجود ندارد. برای مثال ابعادی نظیر رفتارهای کمک کننده، رادمردی و گذشت، وفاداری سازمانی، پیروی از دستورات، نوآوری فردی، وجدان، توسعه فردی، ادب و ملاحظه، فضیلت مدنی، نوع دوستی و ... در تحقیقات مختلف به عنوان ابعاد شکل دهنده رفتار شهروندی سازمانی مورد توجه قرار گرفته اند. همچنین بعضی محققان بین رفتارهای شهروندی در رابطه با دیگر افراد و نیز در رابطه با کل سازمان تفاوت قائل شده اند (پاسکودوف، ۲۰۰۰، ویلیام اندرسون، ۱۹۹۱).

ابعادی که بیشترین توجه را میان محققین به خود جلب کرده اند عبارتند از: نوع دوستی^۹، وجدان^۹، ادب و ملاحظه^{۱۰}، راد مردی و گذشت^{۱۱}، فضیلت

⁸Conscientiousness

⁹Courtesy

¹⁰Sportsmanship

¹¹magnanimity and pardon

⁵Willingness to Cooperate

⁶Innovative and Spontaneous Behaviors

⁷Altruism

مدنی^{۱۲} این پنج بعد توسط ارگان در سال ۱۹۸۸ مطرح شدند و پادسکوف و همکارانش در سال ۱۹۹۰ با کمک روش تحلیل عاملی برای هر کدام از این پنج بعد، مقیاس سنجش استاندارد ایجاد کردند که این مقیاس ها در سالهای بعد برای سنجش رفتار شهروندی سازمانی مورد استفاده بسیاری از محققان قرار گرفته است (پادسکوف، ۱۹۹۰، ارگان، ۱۹۸۸).

نوع دوستی، کمک به دیگر اعضای سازمان در رابطه با مشکلات و وظایف مرتبط است. مانند کارکنانی که به افراد تازه وارد و یا کم مهارت کمک می کنند. **وجدان** به رفتارهای اختیاری گفته می شود که از حداقل الزامات نقش فراتر می رود. مثل فردی که بیشتر از حالت معمول سر کار می ماند و یا کارمندی که وقت زیادی را برای استراحت صرف نمی کند. **ادب و ملاحظه** به تلاش کارکنان برای جلوگیری از تنش ها و مشکلات کاری در رابطه با دیگران گفته می شود. منظور از **راد مردی و گذشت**، نشان دادن تحمل و گذشت در شرایط غیر ایده ال سازمان بدون شکایت و غرغر کردن می باشد. نهایتاً منظور از **فضیلت مدنی**، تمایل به مشارکت و مسئولیت پذیری در زندگی سازمانی و نیز ارائه تصویری مناسب از سازمان می باشد (مکنزی و دیگران، ۱۹۹۳، پادسکوف و دیگران، ۲۰۰۰). با این

حال پیامد ها و اثرات رفتار شهروندی سازمانی کمتر مورد مطالعه قرار گرفته اند و در واقع از بعد سال ۲۰۰۰ تعداد و اهمیت این نوع مطالعات در حال افزایش است. در تحقیق حاضر هم به عوامل ایجاد کننده و هم به پیامد های رفتار شهروندی سازمانی توجه شده است. در ادامه تحقیق عوامل ایجاد کننده رفتار شهروندی سازمانی، کیفیت خدمات و عوامل ایجاد کننده آن؛ و ارتباط آن (کیفیت خدمات) با رفتار شهروندی سازمانی و معنویت محیط کار را توضیح خواهیم داد.

معنویت محیط کاری^{۱۳}

یکی از روندهای مهم کسب و کار و مدیریت در قرن ۲۱ که از اواسط دهه ۹۰ به طور جدی مطرح شده است، تمرکز بر معنویت کارکنان در سازمان ها می باشد (شلن بارگر، ۲۰۰۰). دلیل علاقه مندی سازمان ها به معنویت محیط کاری، افزایش اثر بخشی سازمانی است. شواهد تجربی رابطه مثبتی را بین معنویت محیط کاری با خلاقیت (فرشمن، ۱۹۹۹)، صداقت و اعتماد درون سازمان (وانگر- مارش و کونلی، ۱۹۹۹)، افزایش حس کامیابی شخصی (باراک، ۱۹۹۹)، تعهد سازمانی (دلبرسیو، ۱۹۹۹)، نگرش های شغلی از قبیل رضایت شغلی، مشارکت شغلی، کاهش میل به خروج و احترام به خود مبتنی بر سازمان (میلیمن و دیگران، ۲۰۰۳) و ... نشان می دهند.

با توجه به ماهیت شخصی معنویت، در این باره دیدگاه ها و تعاریف مختلفی وجود دارد. در این

¹³Workplace Spirituality

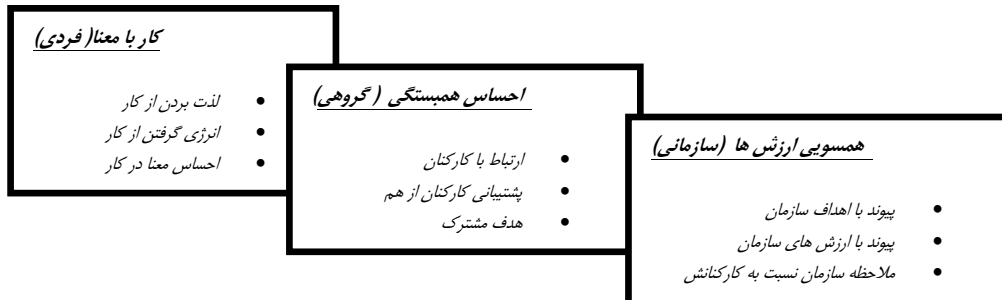
¹²prepayment

تحقیق مبنای کار ما تعریف معنویت محیط کاری
توسط اشموس و دوچن می باشد که عبارت است
از: درک و شناسایی اینکه بعدی از زندگی کارکنان
درونی و باطنی است که این بعد قابل پرورش است
و به واسطه انجام کارهای با معنا در زندگی افزایش می
یابد. (اشمس و دوچن، ۲۰۰۰)

بر اساس همین تعریف این دو محقق با کمک
روشتحلیل عاملی پرسش نامه ای با هفت بعد اصلی
برای کمک به محققان جهت سنجش معنویت محیط
کاری ایجاد کردند. پس در سال ۲۰۰۳ میلیمن و
همکارانش سه بعد از این هفت بعد را که متناسب با
با سه سطح فردی، گروهی و سازمانی بود، انتخاب
کردند و از آن در یک پژوهش استفاده کردند. این سه
بعد عبارتند از: احساس معنا در کار در سطح فردی،
احساس همبستگی^{۱۴} در سطح گروهی و همسویی
ارزش های^{۱۵} فرد با سازمان در سطح سازمانی.
شکل (۱) این مفهوم سازی را نشان می دهد. این سه
بعد در آثار بسیاری از محققان دیگر نیز وجود دارد.

¹⁴Sense of Community

¹⁵Alignment with Organizational Values



شکل ۱) سه بعد سنجش معنویت در محیط کار (میلیمن و دیگران، ۲۰۰۳)

احساسی و معنوی بین کارکنان در گروه های کاری می باشد.

سومین بعد معنویت محیط کاری تجربه یک حس قوی از همسویی بین ارزش های فردی کارکنان با رسالت، مأموریت و ارزش های سازمان است. این بعد از معنویت محیط کاری تعامل کارکنان با مقصود سازمانی بزرگ تر را در بر می گیرد. (میتروف و دنتون، ۱۹۹۹) همسویی با ارزش های سازمان به این معنی است که افراد باور دارند که مدیران و کارکنان در سازمان دارای ارزش های مرتبط و یک نوع وجدان قوی هستند و سازمان نسبت به رفاه کارکنان و همبستگی آنان ملاحظه دارد (اشمس و دیگران، ۲۰۰۰).

کیفیت خدمات^{۱۶}:

کیفیت خدمات یکی از معنادارترین سازه ها در تبیین و توصیف نیت رفتاری^{۱۷} آینده مشتریان می باشد (زیتمل و دیگران، ۱۹۹۳) و

یک جنبه اساسی معنویت در کار شامل یک حس عمیق از معنا و مقصود در کار است. این بعد از معنویت محیط کاری، مشخص می کند که چگونه کارکنان در کار روزمره شان در سطح فردی تعامل دارند. بیان معنویت در کار شامل این فرض است که هر فردی انگیزش درونی، حقایق و علائمی برای مبادرت به انجام فعالیت هایی دارد که معنای بیشتری به زندگی خودش و دیگران می بخشد.

یک بعد اساسی دیگر از معنویت محیط کاری شامل یک پیوند عمیق با دیگران به عنوان یک نوع احساس همبستگی عمیق است (اشمس و دیگران، ۲۰۰۰) این بعد از معنویت محیط کاری در سطح گروهی از رفتار انسانی رخ می دهد و بر تعاملات بین کارکنان و همکارانشان دلالت دارد. همبستگی در کار مبتنی بر این باور است که افراد یکدیگر را در پیوند با هم می دانند و اینکه بین خود درونی هر فرد با خود درونی دیگران رابطه وجود دارد (میلیمن و دیگران، ۲۰۰۰). این سطح از معنویت محیط کاری شامل ارتباط ذهنی،

¹⁶Service Quality

¹⁷Behavioral Intentions

بیمارستان‌ها، خرده‌فروشی‌ها و فروشگاه‌های زنجیره‌ای، مؤسسات آموزش عالی و دانشگاه‌ها، مؤسسات گردشگری، بانک‌ها، هتل‌ها، و ... مورد استفاده قرار گرفته است؛ و در واقع هنوز هم پرکاربردترین ابزار برای سنجش کیفیت خدمات می‌باشد. ابعاد این مدل عبارتند از: قابلیت اعتماد^{۲۰}، پاسخگویی^{۲۱}، اطمینان خاطر^{۲۲}، همدلی^{۲۳} و عوامل ملموس^{۲۴}. این ابعاد به همراه تعاریف آنها در جدول (۱) مشخص شده‌اند (وانگ و سول، ۲۰۰۳؛ پاراسورامان و دیگران، ۱۹۸۸). مدل کیفیت خدمات فنی است که برای سنجش اینکه مشتریان چگونه کیفیت خدمات را درک می‌کنند، بکار می‌رود. این فن براساس پنج شاخص فوق و مقایسه بین انتظارات مشتری از اینکه چگونه خدمات باید ارائه شود و تجربه آنها از اینکه خدمات چگونه ارائه شده است، عمل می‌کند.

20 Reliability
21 Responsiveness
22 Assurance
23 Empathy
24 Tangibles

امروزه به یک عامل متمایز کننده مهم و در واقع به رقابتی ترین اسلحه برای شرکت های خدماتی پیشرو تبدیل شده است. شرکت های خدماتی پیشرو همواره برای حفظ کیفیت برتر خدمات و در نتیجه حفظ مشتریان خود در تلاش می باشند. (زیتمل و دیگران، ۱۹۹۶). در ادبیات مدیریت و بازاریابی هنوز توافق واحدی برای تعریف و مفهوم سازی کیفیت خدمات وجود ندارد. با این حال می توانیم به طور ساده کیفیت خدمات ادراک شده توسط مشتری را این گونه تعریف کنیم:

"قضاوت ادراک شده مشتری درباره کیفیت کلی خدمات که ناشی از اختلاف بین ادراک مشتری^{۱۸} و انتظار آنها از خدمات دریافت شده می باشد." (زیتمل، ۱۹۸۸، ص ۱۲، وانگ و سول، ۲۰۰۳).

گفته شده است که کیفیت پدیده‌ای چند بعدی است و برای رسیدن به کیفیت خدمات باید ابعاد مهم آن شناخته شود. بر اساس ایده شکاف میان انتظارات و ادراکات، پاراسورامان و همکارانش (۱۹۸۸)، پنج بعد اصلی کیفیت خدمات را مشخص کردند و بر همین اساس آنها، جهت سنجش کیفیت خدمات در سال ۱۹۸۸ مقیاسی ایجاد نمودند که به مدل سروکوآل^{۱۹} معروف است. این مدل مقبولیت زیادی در سطح جهان یافته است و در صنایع خدماتی مختلف از قبیل مدارس پزشکی،

¹⁸Customer Perception
¹⁹Servqual(service quality)

تعریف	ابعاد کیفیت خدمات
توانایی انجام خدمات تعهد شده به طور مطمئن، دقیق، و صحیح در زمان موعود. در واقع، این بعد، به برآورده ساختن تعهدات درباره تحویل خدمات، قیمت گذاری، رسیدگی به شکایات و ... برمی گردد.	قابلیت اعتماد
تمایل به کمک به مشتریان و فراهم ساختن سریع خدمات. این بعد بر نگرش های کارکنان خدماتی مبنی بر ملاحظه و توجه نسبت به پاسخگویی به تقاضاها، سؤالات و شکایات مشتریان تأکید دارد.	پاسخگویی
دانش، ادب و توانایی کارکنان جهت ایجاد اعتماد و اطمینان خاطر در مشتریان	اطمینان خاطر
درک مشکلات، همدردی و توجه فردی به مشتریان. این بعد به نگرش به مشتریان به عنوان انسان تأکید دارد.	همدلی
این بعد بر عناصر فیزیکی خدمات دلالت دارد. جذابیت تسهیلات، تجهیزات، آراستگی ظاهر کارکنان، ظاهر مناسب، موارد مکتوب و ... از جمله عوامل ملموس هستند.	عوامل ملموس

جدول ۱) - ابعاد کیفیت خدمات (پاراس برامون و همکاران، ۱۹۹۳. وانگ و سول، ۲۰۰۳)

رفتار شهروندی سازمانی و معنویت در محیط کار:

در این تحقیق معنویت در محیط کار به عنوان یکی از عوامل ایجادکننده رفتار شهروندی سازمانی در نظر گرفته شده است. با توجه به مطالب ذکر شده طبیعی است که فرض کنیم تجربه معنویت در محیط کار موجب رفتار شهروندی سازمانی در کارکنان می شود. دلیل این امر را می توانیم این گونه بیان نماییم: کارکنانی که در کارشان احساس معنا و مفهوم عمیقی دارند، نسبت به درست انجام شدن کارشان اهمیت زیادی قائل هستند. احتمالاً چنین کارکنانی دارای

وجدان کاری زیادی خواهند بود، و به صورت خودجوش و خودکنترل عمل می کنند؛ و برای مثال حتی وقتی کسی بر آنها نظارت نمی کند، قوانین را رعایت می کنند. چنین کارکنانی برای انجام بهتر کارشان سعی می کنند و همواره، اطلاعات، دانش، و مهارت های خود را به روز نگه می دارند. این کارکنان با توجه به مفهوم عمیقی که در کارشان حس می کنند، شرایط دشوار را تحمل می کنند و همچنین برای بهتر انجام شدن کارها به همکاران خود از جمله کارکنان کم مهارت کمک می کنند.

کارکنانی که ارزش‌ها و اهداف خود را همسو با ارزش‌ها و مأموریت سازمان می‌بینند، باور دارند که سازمان از آنها مراقبت می‌کند و نسبت به مسائل آنها حساس است، محیط و جو سازمان را مثبت درک می‌کنند و نسبت به بهتر انجام شدن کارها و بهبود تصویر سازمان حساس هستند. چنین کارکنانی علاقه زیادی به مشارکت و قبول مسئولیت در زندگی سازمانی دارند. این کارکنان با کمک مشتاقانه به دیگران، به ویژه آنان که مشکلاتی مرتبط با کار دارند، سبب می‌شوند عملکرد کلی سازمان بهبود یابد. احتمالاً این کارکنان در صورت لزوم قادرند بیش از حد مرسوم کار کنند، دارای وجدان کاری زیاد هستند، کمتر از شرایط سخت کاری شکایت می‌کنند و مبادرت به انجام اقداماتی می‌نمایند که تصویر سازمان را در اجتماع بهبود بخشند؛ علت چنین فعالیت‌هایی این است که این کارکنان سازمان را پشتیبان خود می‌دانند و در واقع خود را از سازمان جدا نمی‌دانند. از مجموع مباحث مطرح شده تاثیر مستقیم معنویت در محیط کار بر روی رفتارهای شهروندی را می‌توانیم نتیجه بگیریم. نکته دیگر در پشتیبانی از رابطه معنویت در محیط کار و رفتار شهروندی سازمانی این است که در تحقیقات پیشین، از جمله تحقیق میلین و همکارانش (۲۰۰۳) مشخص شده است که معنویت در محیط کار، از عوامل ایجادکننده نگرش‌های شغلی از قبیل رضایت شغلی، تعهد سازمانی، مشارکت شغلی، کاهش نیت خروج از

خدمت و... می‌باشد. از سوی دیگر در تحقیقات مختلف ثابت شده است که نگرش‌های شغلی، خود از عوامل ایجادکننده رفتار شهروندی سازمانی می‌باشند (ویلیام و اندرسون^{۲۵}، ۱۹۹۱؛ کیم و ماورگ^{۲۶}، ۱۹۹۳؛ مورمن و دیگران^{۲۷}، ۱۹۹۳؛ بتن کورت و براون، ۱۹۹۷؛ چن و دیگران^{۲۸}، ۱۹۹۸). بنابراین می‌توانیم این گونه نتیجه بگیریم که معنویت در محیط کار به طور غیرمستقیم و از طریق نگرش‌های کارکنان نیز بر رفتار شهروندی سازمانی اثر می‌گذارد.

فرضیه اول

H1: بین معنویت محیط کاری و رفتار شهروندی سازمانی رابطه معناداری وجود دارد. کیفیت خدمات و رفتار شهروندی سازمانی: محققان زیادی موفقیت بلند مدت، سودآوری و اثربخشی سازمان‌ها را نتیجه کیفیت خدمات می‌دانند با توجه به اهمیت کیفیت خدمات، محققان زیادی تلاش کرده‌اند تا عوامل ایجادکننده کیفیت خدمات را شناسایی کنند (یون و سوه، ۲۰۰۳). از جمله عوامل بسیار مهم و اثرگذار بر کیفیت خدمات، رفتارهای کارکنان در سازمان می‌باشد. در واقع این فعالیت‌های کارکنان درون سازمان است که سازمان را با مشتریانش پیوند می‌دهد. هدف این فعالیت‌ها حفظ وفاداری مشتریان از طریق برآورده ساختن نیازهایشان است.

²⁵Williams and Anderson
²⁶Kim and mauborgne
²⁷Moorman and blakely
²⁸Chen and sego

لذا جهت اطمینان از موفقیت در ایجاد کیفیت خدمات عالی، کارکنان اهمیتی کلیدی دارند، چرا که نهایتاً آنها هستند که مسئول ارائه خدمات و برآورده ساختن انتظارات مشتریان می باشند. بنابراین تعامل بین کارکنان در تماس با مشتریان، یک ابزار مهم جهت ایجاد ارزش برای مشتریان می باشد. رفتارهای کارکنان فروش و دیگر کارکنانی که در تماس مستقیم با مشتریان هستند، از تعیین کنندگان اصلی کیفیت خدمات ادراک شده مشتریان می باشد. نکته دیگر اینکه در حقیقت خدمات نوعی عملکرد است و در مقایسه با کالاهای محسوس، کیفیت خدمات به طور عمده ای وابسته به عملکرد کارکنان در تماس با مشتریان است. بنابراین مشخص کردن رابطه رفتار شهروندی سازمانی و کیفیت خدمات که نوعی عملکرد می باشد، بر اساس همین مبنا و مطالعات کم صورت گرفته می باشد.

چند دلیل برای پشتیبانی از رابطه رفتار شهروندی سازمانی و کیفیت خدمات می توان ذکر کرد:

اول اینکه رفتار شهروندی سازمانی مستقیماً بر رابطه بین کارکنان و مشتریان اثرات مثبتی دارد و ادراکات مشتریان از کیفیت خدمات را بهبود می بخشد. کارکنانی که رفتارهای رفتار شهروندی سازمانی نشان می دهند، قادر به بهبود کیفیت خدمات هستند، چراکه آنها تلاش میکنند تا به بهترین نحو به دیگران و از جمله مشتریان کمک کنند.

دلیل دیگر اینکه ارزیابی مشتریان از کیفیت خدمات از عوامل مهم در کسب اثر بخشی سازمانی است. لذا دلیل علاقه زیاد محققان به رفتار شهروند سازمانی مبتنی بر این فرض است که رفتار شهروند سازمانی مثلاً با تاثیر بر کیفیت خدمات منجر به اثر بخشی سازمانی می شود (یون و سوه، ۲۰۰۳). همچنین در رابطه با کیفیت خدمات نیز با این که مطالب به زبان فارسی به حد کافی وجود دارد، تحقیقات تجربی صورت گرفته ناکافی به نظر می رسد.

نکته دیگر این که اکثر تحقیقات درباره متغیرهای این تحقیق و به خصوص درباره رفتار شهروندی سازمانی و معنویت محیط کاری در محیطی امریکایی صورت گرفته است و شاید نتایج آن را به محیط شرقی و اسلامی تعمیم داد.

بنابراین لازم است اولاً این دو مفهوم متناسب با فرهنگ خودمان بازنگری شوند و ثانیاً در زمینه ای داخلی مورد سنجش قرار بگیرند. در این تحقیق ما سعی می کنیم در مورد رفتار شهروندی سازمانی متناسب با فرهنگ کشورمان ملاحظات جدی داشته باشیم.

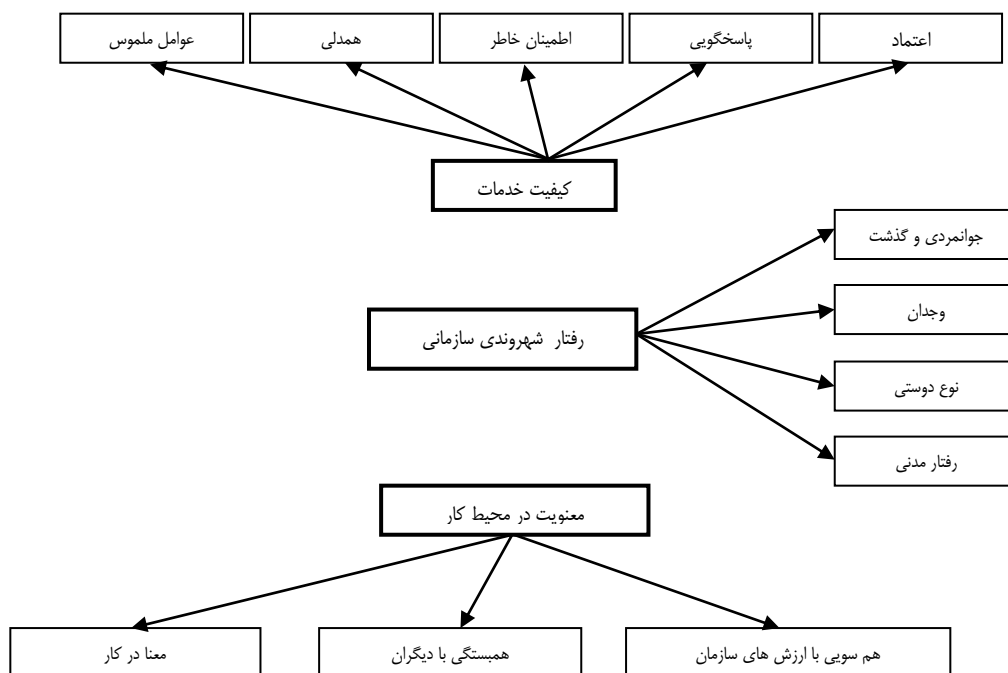
نهایتاً این که نتایج این پژوهش کمک زیادی به سازمان هایی که در تماس با ارباب رجوع هستند، می کند تا هم بتوانند کارکنان داخلی را پرورش دهند و هم موجب بهبود کیفیت خدمات شوند و نهایتاً اثربخشی سازمانی را ارتقا دهند.

همان طور که پیش تر نیز ذکر شد، تعداد تحقیقات صورت گرفته برای پیش بینی عوامل

ایجاد کننده و پیامد های رفتار شهروندی سازمانی در دهه گذشته افزایش زیادی داشته است. با این حال در داخل کشور هنوز این مفهوم به صورت کامل جا نیفتاده است و در زمینه معنویت محیط کاری نیز با این که تعداد تحقیقات از سال ۱۹۹۹ به بعد رشد زیادی داشته است، هنوز در سطح دنیا تعداد مقالات در این زمینه اندک است. البته این

موضوع در ادبیات آکادمیک روانشناسی سابقه طولانی تری دارد.
فرضیه دوم
H2: بین رفتار شهروندی سازمانی و کیفیت خدمات رابطه معناداری وجود دارد.

مدل تحلیلی تحقیق
 شکل ۲) مدل تحلیلی تحقیق



روش تحقیق

تحقیق حاضر، از آنجایی که هدفش تعیین تجربی روابط علی بین معنویت در محیط کار و رفتار شهروندی سازمانی، از نظر هدف کاربردی، و از نظر نحوه گردآوری اطلاعات توصیفی از نوع همبستگی می باشد. در ضمن با توجه به اینکه از روش مدل سازی معادلات ساختاری برای آزمون فرضیات استفاده خواهد شد، در میان تحقیقات همبستگی، این تحقیق از نوع تحلیل ماتریس همبستگی یا کواریانس می باشد (حافظ نیا، ۱۳۷۷). قلمرو مکانی این تحقیق پرسنل

اداری و ارباب رجوع **** تهران می باشد: قلمرو زمانی این پژوهش اوایل دی ماه ۱۳۸۸ تا اواخر خردادماه ۱۳۸۹ می باشد. در این تحقیق جامعه مورد نظر پرسنل اداری **** تهران است. با توجه به اینکه تعداد کارکنان محدود می باشد، بنابراین جهت محاسبه حجم نمونه های مورد نیاز از فرمول زیر استفاده می شود. جهت محاسبه حجم نمونه کارکنان از رابطه زیر استفاده گردیده است.

$$n = \frac{N \times Z \alpha^2 / 2 \times P(1 - P)}{\varepsilon^2 (N - 1) + Z \alpha^2 / 2 \times P(1 - P)} = N \approx 125$$

که برای اطمینان بیشتر ۱۵ پرسشنامه توزیع گردید ۱۲ پرسشنامه جمع آوری شد. جهت محاسبه حجم نمونه مشتریان از رابطه زیر استفاده گردیده است:

$$n = \frac{z_{\alpha}^2 \times p \cdot q}{\varepsilon^2} \quad N \approx 196$$

که برای اطمینان بیشتر ۳۰ پرسشنامه توزیع گردید ۲۶ پرسشنامه جمع آوری شد. برای نمونه گیری در این تحقیق هم برای کارکنان و هم برای ارباب رجوع از روش نمونه گیری تصادفی ساده استفاده می شود.

مهمترین روشهای گردآوری اطلاعات در این تحقیق بدین شرح است: جهت گردآوری اطلاعات در زمینه مبانی نظری و ادبیات تحقیق موضوع، از منابع کتابخانه‌ای، مقالات، کتابهای مورد نیاز و نیز از بانک های اطلاعاتی علمی در زمینه موضوع فوق (اینترنت) استفاده شده است. در ادامه به منظور جمع آوری داده‌ها و اطلاعات برای تجزیه و تحلیل انواع پرسشنامه استفاده گردیده است:

الف) پرسشنامه مربوط به معنویت در محیط کار را کارکنان پاسخ گفته اند. (اشمس و دوچن، ۲۰۰۰؛ میلیمن و همکارانش ۲۰۰۳)^{۲۹}

ب) پرسشنامه مربوط به رفتار شهروندی سازمانی را سرپرستان کارکنان در مورد کارکنان پاسخ گفته اند. (پادساکف و دیگران، ۲۰۰۰)^{۳۰}

ج) پرسشنامه مربوط به کیفیت خدمات را نیز مشتریان پاسخ گفته اند. (پاراسورامان و ایگلان، ۲۰۰۰)^{۳۱}

- جدول (۲) متغیرها و ابعاد آنها را نشان می دهد:

جدول (۲) ابعاد متغیرها مورد بررسی و تعداد کلی سؤالات هر کدام

متغیرهای مورد بررسی	ابعاد	مجموع سؤالات
معنویت در محیط کار	معنا در کار همبستگی با دیگران همسویی با ارزش های سازمان	۱۴
رفتار شهروندی سازمانی	جوانمردی و گذشت وجدان نوع دوستی رفتار مدنی	۱۲
کیفیت خدمات	اعتماد پاسخگویی عوامل ملموس همدلی اطمینان خاطر	۲۰

²⁹ این پرسشنامه با استفاده از دو مقیاس معنویت در محیط کار توسط اشمس و دوچن در سال 2000 و میلیمن و همکارانش در 2003 طراحی شده

³⁰ این پرسشنامه با استفاده از دو مقیاس رفتار شهروندی سازمانی که دارای 4 بعد میباشد توسط پادساکف و همکارانش طراحی شده است.

³¹ این پرسشنامه با استفاده از مقیاس مشهور سروکوال (servqual) توسط پاراسورامان و همکارانش طراحی شده است.

در این تحقیق به منظور تعیین پایایی آزمون از روش آلفای کرونباخ استفاده گردیده است. بدین منظور یک نمونه اولیه شامل ۳۰ پرسشنامه برای معنویت در محیط کار و رفتار شهروندی سازمانی پیش آزمون گردید و سپس با استفاده از داده های به دست آمده از این پرسشنامه ها و به کمک نرم افزار آماری SPSS میزان ضریب اعتماد با روش آلفای کرونباخ محاسبه شد که ضریب آلفای کرونباخ معنویت در محیط کار ۰.۷۹ درصد، رفتار شهروندی سازمانی ۰.۷۷ درصد بدست آمد. به علاوه پس از جمع آوری کلیه داده ها و حذف بعضی از سؤالات پس از تحلیل عاملی نیز یک بار دیگر، این آزمون انجام گرفت که این بار ضریب آلفای کرونباخ معنویت در محیط کار ۰.۸۶ درصد، رفتار شهروندی سازمانی ۰.۷۷ درصد بدست آمد. این اعداد نشان دهنده آن است که پرسشنامه مورد استفاده، از قابلیت اعتماد و یا به عبارت دیگر از پایایی لازم برخوردار می باشد. جداول زیر نتیجه نهایی آزمون پایایی ۴ مقیاس تحقیق را نشان می دهد.

جهت تعیین روایی پرسشنامه از تحلیل عاملی استفاده شد. اعتبار عاملی صورتی از اعتبار سازه است که از طریق تحلیل عاملی^{۳۲} بدست می آید. تحلیل عاملی یک فن آماری است که در علوم انسانی کاربرد فراوان دارد. در حقیقت استفاده از تحلیل عاملی در شاخه هایی که در آن آزمون و پرسشنامه استفاده میشود لازم و ضروری است. با استفاده از تحلیل عاملی میتوان مشخص نمود که آیا پرسشنامه شاخص های مورد نظر را اندازه گیری میکند یا خیر؟ (کلاین، ۱۳۸۰: ص ۵).

کلیه سؤالات پرسشنامه های این تحقیق که با استفاده از پرسش نامه های معتبر علمی طراحی شده بودند، ابتدا مورد تحلیل عاملی اکتشافی^{۳۳} و سپس جهت معنی دار بودن مورد تحلیل عاملی تأییدی^{۳۴} قرار گرفتند. در مرحله بعد برای اطمینان از صحت مدل های اندازه گیری (پرسشنامه ها) و در واقع تأیید تحلیل عاملی اکتشافی، از باید آنها را مورد تحلیل عاملی تأییدی قرار دهیم. این کار با استفاده از مدل سازی معادلات ساختاری با استفاده از نرم افزار آماری Lisrel ۸/۵۲ انجام می گیرد.

لازم به ذکر است که برای اینکه مدل اندازه گیری یا همان تحلیل عاملی تأییدی، تأیید شود، اولاً باید شاخص های آن برازش مناسبی داشته باشند و ثانیاً مقادیر t -value ضرایب استاندارد آن باید معنی دار باشند. اگر مقدار χ^2 کم، نسبت χ^2 به درجه آزادی (df) کوچکتر از ۳، RMSE^{۳۵} کوچکتر از ۰.۰۵ و نیز GFI^{۳۶} و AGFA^{۳۷} بزرگتر از ۰.۹۰ باشند، می توان نتیجه گرفت که مدل برازش بسیار مناسبی دارد. مقادیر t نیز اگر از ۲ بزرگتر یا از ۲- کوچکتر باشند، در سطح اطمینان ۰.۹۹ معنی دار خواهند بود.

تجزیه و تحلیل یافته های تحقیق

به طور کلی برای تحلیل عاملی اکتشافی پرسشنامه های تحقیق حاضر از ماتریس چرخش یافته با استفاده

³³ Exploratory

³⁴ Confirmatory Factor Analysis

³⁵ Root Mean Square Error of Approximation

³⁶ Goodness of Fit Index

³⁷ Adjusted Goodness of Fit Index

³² Factor Analysis

از روش چرخش واریماکس در نرم افزار SPSS 12 استفاده شده که برای تفسیر و شناسایی عامل ها به کار می رود :

الف (تحلیل عاملی اکتشافی و تأییدی
سئوالات مربوط به معنویت در محیط کار
برای معنویت در محیط کار ۱۶ سئوال طراحی
شده بود که پس از تحلیل عاملی اکتشافی
پرسشنامه معنویت در محیط کار، نتایج زیر
بدست آمدند :

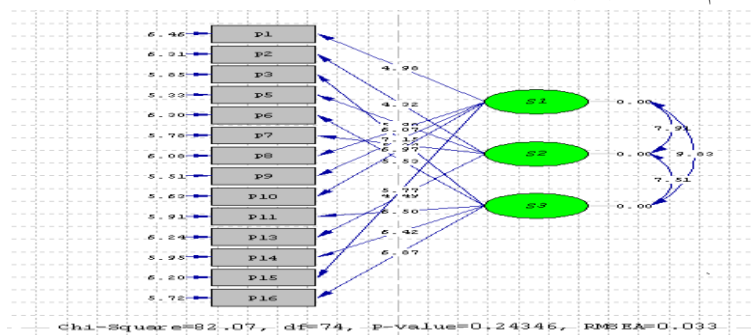
سئوالات p4 و p12 به دلیل عدم تناسب جایگاه
آنها در ساختار عاملی بدست آمده و همچنین به
دلیل کم بودن بارهای عاملی از روند تحلیل حذف
گردیده اند . جمعاً ۳ عامل استخراج شد که از
روی مفهوم و نام سئوالات قرار گرفته شده در

عامل مورد نظر ، نام عامل شناسایی می شود.
عامل های بدست آمده به ترتیب همسویی با
ارزشهای سازمان، کار معنادار و احساس
همبستگی هستند . ضمناً این ۳ عامل در حدود
هفتاد درصد واریانس معنویت در محیط کار را
تبیین می کنند که در واقع این درصد روایی
پرسشنامه معنویت در محیط کار را نشان می دهد.

مدل اندازه گیری معنویت در محیط کار با

استفاده تحلیل عاملی تأییدی

شکل ۳ زیر خروجی لیزرل درباره ضرایب
تخمینی غیر استاندارد مدل اندازه گیری معنویت
در محیط کار را نشان می دهد:



شکل ۳: نتیجه اجرای مدل اندازه گیری معنویت در محیط کار در لیزرل (حالت تخمین غیر استاندارد)

مناسب بودن برازش مدل مورد بررسی قرار
گیرد. جدول ۳ ضرایب استاندارد، مقادیر t و
شاخص های برازش را نشان می دهد.

سؤال اساسی مطرح شده این است که آیا این
مدل اندازه گیری مناسب است؟ برای پاسخ به این
پرسش بایستی آماره χ^2 و سایر معیارهای

جدول ۳: مدل اندازه گیری معنویت در محیط کار

شماره	بعد	سؤال	ضریب استناد t-value
۷	احساس همبستگی	احساس عضوی از یک خانواده بودن	۰/۵۸
۲	احساس همبستگی	ادراک از پشتیبانی کارکنان از یکدیگر	۰/۴۸
۱۳	احساس همبستگی	ادراک از مراقبت کارکنان از همدیگر	۰/۴۹
۵	احساس همبستگی	ارزشمندی همکاری با دیگران	۰/۶۳
۱۱	همسویی با ارزش ها	ادراک از با وجدان بودن سازمان	۰/۶۴
۶	همسویی با ارزش ها	ادراک از مراقبت توسط سازمان	۰/۵۶
۱۴	همسویی با ارزش ها	توجه سازمان به وضعیت مالی کارکنان	۰/۶۴
۳	همسویی با ارزش ها	احساس خوب داشتن نسبت به ارزش های سازمان	۰/۶۵
۱۶	همسویی با ارزش ها	همسویی با اهداف سازمان	۰/۶۷
۱	معنا در کار	لذت بردن از کار	۰/۵۳
۱۰	معنا در کار	آزادی در بیان آرا و عقاید	۰/۶۸
۸	معنا در کار	انرژی و روحیه گرفتن از کار	۰/۶۱
۹	معنا در کار	لحظه شماری برای رفتن به سر کار	۰/۶۹
۱۵	معنا در کار	درک معنا و مفهوم کار	۰/۵۸

$\chi^2 = 82.7$ df = 74 RMSEA = 0.033 GFI = 0.92 AGFI = 0.90

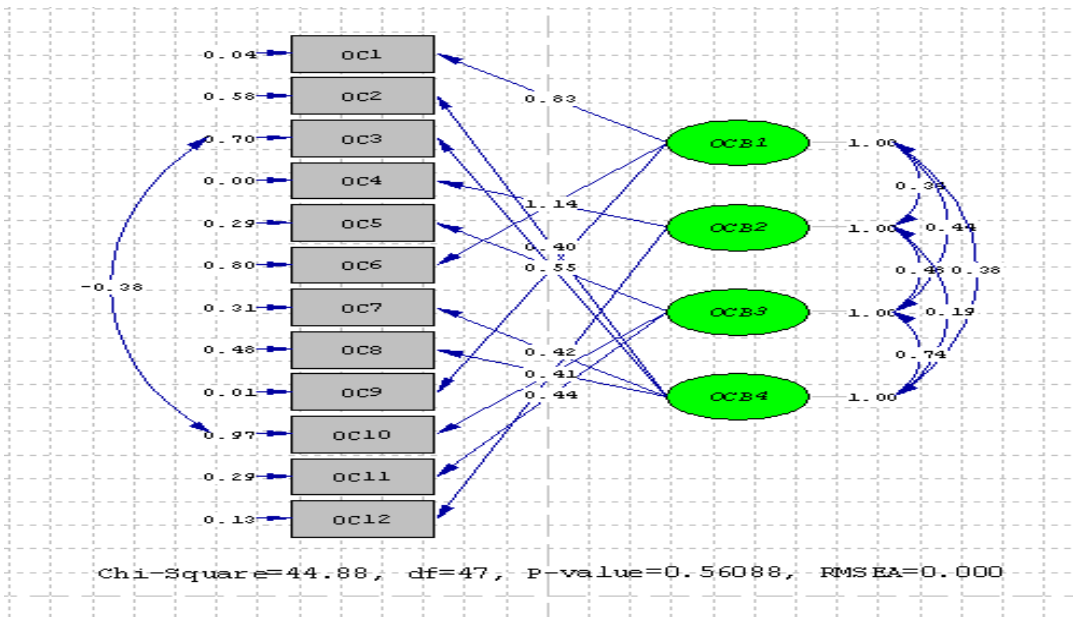
تمام مقادیر t در سطح اطمینان ۹۹٪ معنی دار هستند.

با نگاهی با نتایج خروجی لیزرل، ملاحظه می شود که مدل اندازه گیری معنویت در محیط کار مدل مناسبی است چون که مقدار کای دو، مقدار RMSEA و نسبت کای دو به درجه آزادی آن کم بوده و نیز مقدار GFI و AGFI آن بالای ۹۰ درصد است. کلیه مقادیر t نیز معنی دار می باشند.

ب) تحلیل عاملی سئوالات مربوط به رفتار شهروندی سازمانی
برای رفتار شهروندی سازمانی ۱۲ سؤال طراحی شده است که پس از تحلیل عاملی اکتشافی نتایج تحلیل عاملی به شرح زیر است
جمعاً ۴ عامل استخراج شد که از روی مفهوم و نام سئوالات قرار گرفته شده در عامل مورد نظر،

نام عامل شناسایی می شود. عامل های بدست آمده به ترتیب نوع دوستی، اخلاق مدنی، وجدان و جوانمردی و گذشت هستند. ضمناً این ۴ عامل در حدود شصت و هشت درصد واریانس رفتار شهروندی سازمانی را تبیین می کند که در واقع این درصد روایی پرسشنامه رفتار شهروندی سازمانی را نشان می دهد.

مدل اندازه گیری رفتار شهروندی سازمانی با استفاده تحلیل عاملی تاییدی شکل ۴ خروجی لیزرل درباره ضرایب تخمینی غیراستاندارد مدل اندازه گیری رفتار شهروندی سازمانی را نشان می دهد:



شکل ۴- نتیجه اجرای مدل اندازه گیری معنویت در محیط کار در لیزرل (حالت تخمین غیر استاندارد)

سؤال اساسی مطرح شده این است که آیا این مدل اندازه گیری مناسب است؟ برای پاسخ به این پرسش بایستی آماره χ^2 و سایر معیارهای

مناسب بودن برازش مدل مورد بررسی قرار گیرد. جدول ۴ ضرایب استاندارد، مقادیر t و شاخص های برازش را نشان می دهد.

جدول ۴: مدل اندازه گیری رفتار شهروندی سازمانی

شماره	ابعاد	سؤال	ضریب استیلا t -value
۴	رفتار مدنی	انجام وظایفی غیر اجباری جهت بهبود تصویر سازمان	۰/۹۸ ۱۲/۵۳
۱۲	رفتار مدنی	انطباق با تغییرات سازمان	۰/۹۵ ۱۷/۵۸
۵	جوانمردی	مسئولانه عمل کردن در مواجهه با مشکلات سازمانی	۰/۵۳ ۴/۷۷
۱۰	جوانمردی	عدم اتلاف وقت باشکایت برای موضوعات بی اهمیت	۰/۴۶ ۴/۰۶
۱۱	جوانمردی	واقع بینانه عمل کردن در رابطه با نقاط قوت و ضعف سازمان	۰/۶۳ ۵/۶۲
۲	وجدان	پذیرش ریسک بیان نظرات	۰/۴۷ ۴/۱۰
۳	وجدان	پیروی از مقررات حتی در مواقع عدم حضور دیگران	۰/۵۵ ۴/۷۶
۷	وجدان	انجام وظایف، پیش از رسیدن به مرحله اضطرار و اجبار	۰/۶۰ ۵/۵۳
۸	وجدان	رسیدگی به درخواست های ارباب رجوع در اسرع وقت	۰/۵۰ ۴/۴۵
۶	نوع دوستی	وقت گذاشتن مشتاقانه برای دیگران	۰/۲۹ ۲/۸۹
۹	نوع دوستی	کمک اختیاری به کارکنان تازه وارد	۰/۹۹ ۱۳/۱۹
۱	نوع دوستی	آمادگی همیشگی برای کمک به دیگران	۰/۹۷ ۱۲/۷۷

$\chi^2 = 44.88$ df = 47 RMSEA = 0.000 GFI = 0.93 AGFI = 0.91

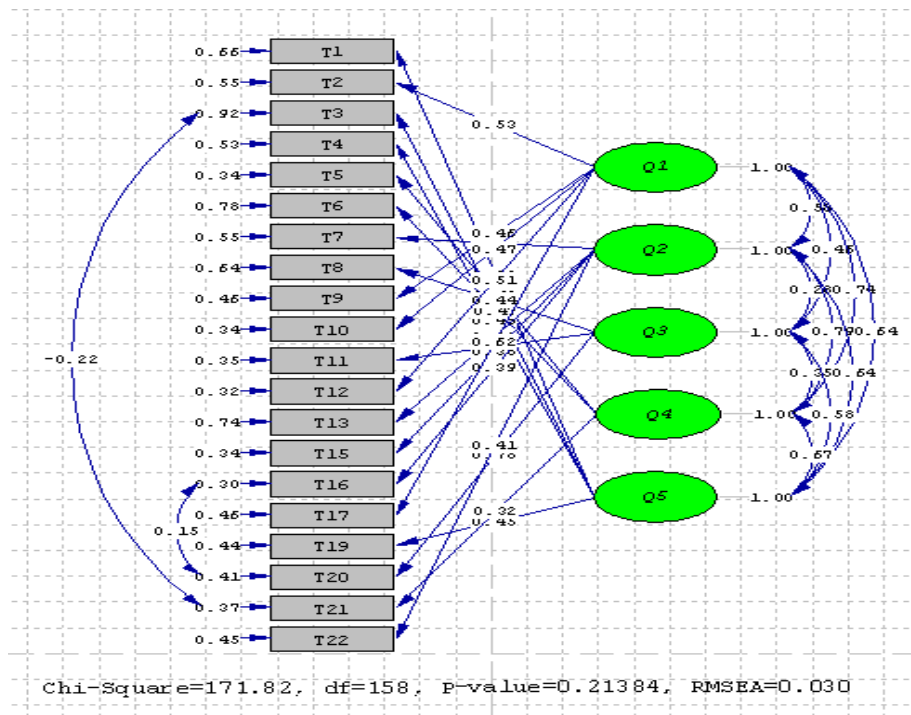
تمام مقادیر t در سطح اطمینان ۹۹٪ معنی دار هستند.

با نگاهی با نتایج خروجی لیزرل، ملاحظه می شود که مدل اندازه گیری رفتار شهروندی سازمانی مدل مناسبی است چون که مقدار کای دو، مقدار RMSEA و نسبت کای دو به درجه آزادی آن کم بوده و نیز مقدار GFI و AGFI آن بالای ۹۰ درصد است. کلیه مقادیر t نیز معنی دار می باشند.

ج) تحلیل عاملی سئوالات مربوط به کیفیت خدمات
برای کیفیت خدمات ۲۲ سؤال طراحی شده است که پس از تحلیل عاملی اکتشافی نتایج تحلیل عاملی به شرح زیر است:
سئوالات Q14 و Q18 به دلیل به دلیل عدم تناسب جایگاه آن در ساختار عاملی بدست آمده و همچنین به دلیل کم بودن بارهای عاملی از روند

تحلیل حذف گردیده اند. جمعاً ۵ عامل استخراج شد که از روی مفهوم و نام سئوالات قرار گرفته شده در عامل مورد نظر، نام عامل شناسایی می شود. عامل های بدست آمده به ترتیب قابلیت اعتماد، اطمینان خاطر، همدلی، پاسخگویی و عوامل ملموس هستند. ضمناً این ۵ عامل در حدود هفتاد درصد واریانس کیفیت خدمات را

تبیین می کند که در واقع این درصد روایی سئوالات کیفیت خدمات را نشان می دهد. مدل اندازه گیری کیفیت خدمات با استفاده تحلیل عاملی تاییدی شکل ۵ خروجی لیزرل درباره ضرایب تخمینی غیراستاندارد مدل اندازه گیری کیفیت خدمات را نشان می دهد:



شکل ۵ نتیجه اجرای مدل اندازه گیری کیفیت خدمات در لیزرل (حالت تخمین غیر استاندارد)

سؤال اساسی مطرح شده این است که آیا این مدل اندازه گیری؛ مناسب است؟ برای پاسخ به این پرسش بایستی آماره χ^2 و سایر معیارهای مناسب بودن برازش مدل مورد بررسی قرار گیرد. جدول ۵ ضرایب استاندارد، مقادیر t و شاخص های برازش را نشان می دهد.

جدول ۵: مدل اندازه گیری کیفیت خدمات

شماره	ابعاد	سؤال	ضریب استاندارد	t-value
۱	عوامل ملموس	به روز بودن تجهیزات شعبه	۰/۳۳	۲/۸۴
۳	عوامل ملموس	خوش لباس و مرتب بودن کارکنان	۰/۵۵	۴/۹۷
۴	عوامل ملموس	جذاب بودن لوازم مصرفی در ارائه خدمات	۰/۵۲	۴/۶۹
۱۹	عوامل ملموس	جذاب بودن تسهیلات فیزیکی شعبه	۰/۵۶	۵/۰۸
۵	پاسخگویی	تمایل کارکنان جهت کمک به ارباب رجوع	۰/۵۷	۴/۹۹
۶	پاسخگویی	رسیدگی به کارهای ارباب رجوع	۰/۴۷	۴/۱۱
۲۱	پاسخگویی	مناسب بودن سرعت خدمات رسانی	۰/۴۷	۴/۱۵
۸	همدلی	توجه انفرادی به ارباب رجوع	۰/۴۸	۴/۵۹
۱۱	همدلی	مناسب بودن ساعات کار شعبه برای ارباب رجوع	۰/۸۱	۸/۰۴
۲۰	همدلی	ادراک ارباب رجوع از توجه شخصی کارکنان	۰/۷۷	۷/۷۸
۷	اطمینان خاطر	احساس امنیت ارباب رجوع از تعامل با سازمان	۰/۵۳	۵/۹۵
۲۲	اطمینان خاطر	توانایی کارکنان در درک درخواست های ارباب رجوع	۰/۵۲	۴/۸۵
۱۳	اطمینان خاطر	ایجاد احساس اعتماد در ارباب رجوع	۰/۴۱	۳/۶۵
۱۵	اطمینان خاطر	مؤدب بودن کارکنان	۰/۵۴	۵/۰۵
۱۶	اطمینان خاطر	وجود دانش کافی جهت پاسخگویی به ارباب رجوع	۰/۵۷	۵/۵۳
۲	قابلیت اعتماد	انجام شدن به موقع تعهدات توسط سازمان	۰/۵۸	۵/۷۲
۹	قابلیت اعتماد	نگهداری دقیق از اسناد و مدارک	۰/۵۶	۵/۴۵
۱۰	قابلیت اعتماد	مشخص بودن زمان رسیدگی به کار ارباب رجوع	۰/۶۳	۶/۲۸
۱۲	قابلیت اعتماد	ادراک ارباب رجوع از تمایل صادقانه جهت حل مشکل در سازمان	۰/۶۷	۶/۸۱
۱۷	قابلیت اعتماد	رسیدگی به امور در اولین فرصت	۰/۶۷	۶/۸۰
$\chi^2 = 171.82$ df = 158 RMSEA = 0.030 GFI = 0.92 AGFI = 0.90				
تمام مقادیر t در سطح اطمینان ۹۹٪ معنی دار هستند.				

با نگاهی با نتایج خروجی لیزرل، ملاحظه می شود که مدل اندازه گیری کیفیت خدمات مدل مناسبی است چون که مقدار کای دو، مقدار RMSEA و نسبت کای دو به درجه آزادی آن کم بوده و نیز مقدار GFI و AGFA آن بالای ۹۰ درصد است. کلیه مقادیر t نیز معنی دار می باشند. در این تحقیق، برای تجزیه و تحلیل داده‌های بدست آمده از نمونه‌ها هم از روشهای آمار توصیفی و هم از روشهای آمار استنباطی استفاده شده است. در واقع

ابتدا متغیرهای تحقیق را به کمک روشهای آمار توصیفی مورد آزمون قرار داده‌ایم.

آزمون فرضیه شماره یک

فرضیه اول: بین معنویت محیط کاری و رفتار شهروندی سازمانی رابطه معناداری وجود دارد.

الف) همبستگی پیرسون: جدول ۶ نتایج آزمون همبستگی پیرسون میان معنویت محیط کاری و رفتار شهروندی سازمانی را نشان می‌دهد.

جدول ۶- نتایج آزمون همبستگی پیرسون میان معنویت محیط کاری و رفتار شهروندی سازمانی

Correlations OCB & SPIRITUALITY

Correlations

		OCB	SPIRITUALITY
OCB	Pearson Correlation	1	.653**
	Sig. (2-tailed)	.	.000
	N	100	100
SPIRITUALITY	Pearson Correlation	.653**	1
	Sig. (2-tailed)	.000	.
	N	100	100

** . Correlation is significant at the 0.01 level (2-tailed).

با توجه به خروجی SPSS، ضریب همبستگی پیرسون برای این دو متغیر ۶۵۳٪ می باشد مقدار عدد معنی داری (sig) مشاهده شده کوچکتر از ۰۱٪ و در واقع صفر (sig < 0/01) می باشد که از سطح معنی داری استاندارد (α = /5) کمتر است. لذا میان این دو متغیر در سطح اطمینان ۹۹ درصد رابطه معنی داری وجود دارد. با توجه به این که ضریب

همبستگی بین این دو متغیر دارای علامت مثبت می باشد بنابراین می توان گفت که جهت تغییرات این دو متغیر با یکدیگر هم جهت و از نوع مثبت بوده است یعنی افزایش میزان معنویت در محیط کار و رفتار شهروندی سازمانی و بالعکس همراه است. اکنون که وجود رابطه همبستگی مشخص گردید، رابطه علی میان معنویت در محیط کار و رفتار

معادلات ساختاری سنجید.

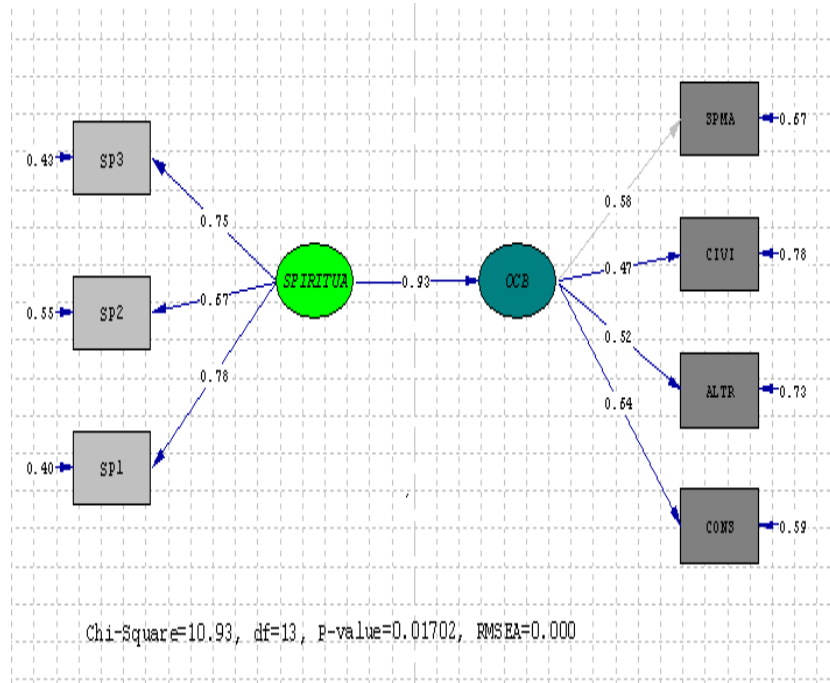
شهروندی سازمانی را می توان با روش مدل سازی
(ب) مدل سازی معادلات ساختاری
شکل ۶ و جدول ۷ نتایج آزمون فرضیه اول (اجرای
مدل ۱) به روش مدل سازی معادلات ساختاری را
نشان می دهند. شکل ۱-۴ نمایانگر ضریب استاندارد
(R)، رابطه علی پیشنهاد شده میان متغیر معنویت در
محیط کار با رفتار شهروندی سازمانی می باشد.
جدول ۲-۴ نیز R (ضریب استاندارد)، R^2 (ضریب
تعیین)، ارزش t^{38} و شاخص های برازش مدل از
قبیل کای دو، I GF، RMSEA و... را نشان می دهد.
همانطور که پیش تر ذکر شد، اگر مقدار χ^2 کم،
نسبت χ^2 به درجه آزادی (df) کوچکتر از ۳،
 $RMSEA^{39}$ کوچکتر از ۰/۰۵ و نیز GFI^{40} و $AGFA^{41}$
بزرگتر از ۰/۹۰ باشند، می توان نتیجه گرفت که مدل
اجرا شده برازش مناسبی دارد. ضریب استاندارد
رابطه موجود نیز در صورتیکه ارزش t از ۲
بزرگتر یا از ۲- کوچکتر باشد، در سطح اطمینان ۹۹
درصد معنی دار خواهد بود .

38 t-value

39 Root Mean Square Error of Approximation

40 Goodness of Fit Index

41 Adjusted Goodness of Fit Index



شکل 6 خروجی آزمون رابطه علی میان معنویت در محیط کار و رفتار شهروندی سازمانی با استفاده از نرم افزار لیزرل

جدول ۷: نتایج اجرای مدل ساختاری میان معنویت در محیط کار و رفتار شهروندی سازمانی

نتیجه	t- value	R ²	ضریب استاندارد (R)	ضریب غیراستاندارد	فرضیه اول
قبول	۵/۳۰	۰/۸۶	۰/۹۳	۰/۷۶	معنویت در محیط کار ← رفتار شهروندی سازمانی
$\chi^2 = 10.93$ df = 13 RMSEA = 0.000 GFI = 0.97 AGFI = 0.93 ارزش t در سطح اطمینان ۹۹٪ معنی دار می باشد.					

همانطور که مشاهده می شود، اولاً با توجه به معنی دار بودن ارزش t ، فرضیه اول در سطح اطمینان ۹۹ درصد تأیید می شود. ثانیاً اعتبار و برازندگی مناسب مدل تأیید می شود، چرا که مقدار کای دو، مقدار RMSEA و نسبت کای دو به درجه آزادی کم و مقدار GFI و AGFA نیز بالای ۹۰ درصد است. ثالثاً ضریب تعیین رابطه یا همان R^2 برابر با ۰.۸۶ است. این بدان معناست که ۸۶ درصد از تغییرات رفتار شهروندی سازمانی را می توان با معنویت در محیط کار تبیین کرد.

بنابراین فرض H_0 تأیید نشده و فرض H_1 یا همان فرضیه اول تحقیق تأیید می شود. لذا می توان بیان کرد که معنویت در محیط کار در جامعه مورد نظر در سطح اطمینان ۹۹ درصد موجب رفتار شهروندی سازمانی می شود.

آزمون فرضیه شماره دو

فرضیه دوم: بین رفتار شهروندی سازمانی و کیفیت خدمات رابطه مثبتی وجود دارد.
الف) همبستگی پیرسون: جدول ۸ نتایج آزمون همبستگی پیرسون میان رفتار شهروندی سازمانی و کیفیت خدمات را نشان می دهد.

جدول ۸: نتایج آزمون همبستگی پیرسون میان رفتار شهروندی سازمانی و کیفیت خدمات

Correlations OCB & SERVICE QUALITY

		SERVQUAL	OCB
SERVQUAL	Pearson Correlation	1	.746**
	Sig. (2-tailed)	.	.000
	N	100	100
OCB	Pearson Correlation	.746**	1
	Sig. (2-tailed)	.000	.
	N	100	100

** . Correlation is significant at the 0.01 level (2-tailed).

که ضریب همبستگی بین این دو متغیر دارای علامت مثبت می باشد، بنابراین می توان گفت که جهت تغییرات این دو متغیر با یکدیگر هم جهت و از نوع مثبت بوده است یعنی افزایش میزان رفتار شهروندی سازمانی و کیفیت خدمات و بالعکس همراه است. اکنون که وجود رابطه همبستگی مشخص گردید، رابطه علی میان رفتار شهروندی

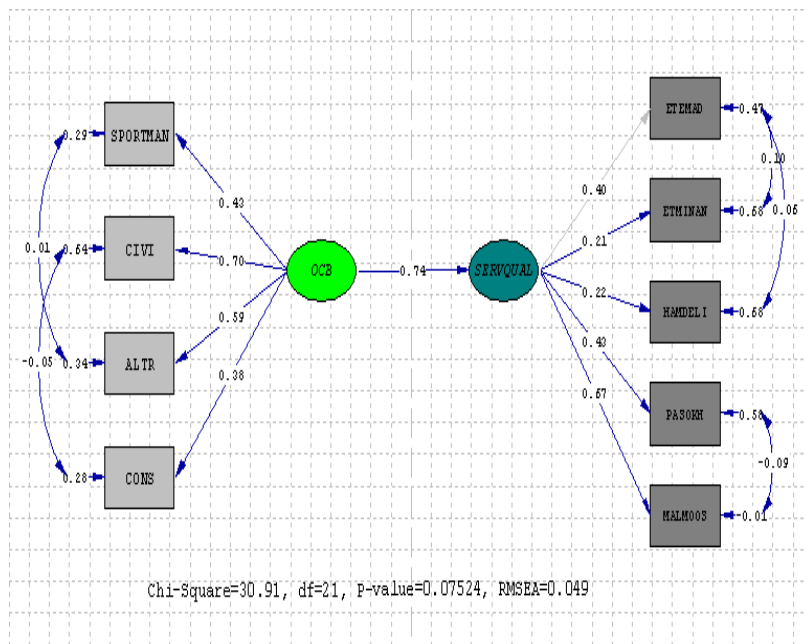
با توجه به خروجی SPSS، ضریب همبستگی پیرسون برای این دو متغیر ۰.۷۴۶ می باشد مقدار عدد معنی داری (sig) مشاهده شده کوچکتر از ۰/۰۱ و در واقع صفر ($sig < 0/01$) می باشد که از سطح معنی داری استاندارد ($\alpha = /5$) کمتر است. لذا میان این دو متغیر در سطح اطمینان ۹۹ درصد رابطه معنی داری وجود دارد. با توجه به این

سازمانی و کیفیت خدمات را می توان با روش مدل سازی معادلات ساختاری سنجید.

مدل سازی معادلات ساختاری

شکل ۷ و جدول ۹ نتایج آزمون فرضیه دوم (اجرای مدل 2) به روش مدل سازی معادلات ساختاری را نشان می دهند. شکل ۲-۴ نمایانگر ضریب استاندارد (R)، رابطه علی پیشنهاد شده میان رفتار شهروندی سازمانی و کیفیت خدمات می باشد. جدول ۴-۴ نیز R، R2، ارزش t و شاخص های برازش مدل از قبیل کای دو،

GF.RMSEA و... را نشان می دهد. همانطور که پیش تر ذکر شد، اگر مقدار χ^2 کم، نسبت χ^2 به درجه آزادی (df) کوچکتر از ۳، RMSE کوچکتر از ۰.۰۵ و نیز GFI و AGFA بزرگتر از ۰.۹۰ باشند، می توان نتیجه گرفت که مدل اجرا شده برازش مناسبی دارد. ضریب استاندارد رابطه موجود نیز در صورتیکه ارزش t، از ۲ بزرگتر یا از ۲- کوچکتر باشد، در سطح اطمینان ۹۹٪ معنی دار خواهد بود.



شکل ۷-خروجی آزمون رابطه علی میان رفتار شهروندی سازمانی و کیفیت خدمات با استفاده از نرم افزار لیزرل جدول ۹: نتایج اجرای مدل ساختاری میان رفتار شهروندی سازمانی و کیفیت خدمات

فرضیه اول	ضریب غیراستاندارد	ضریب استاندارد (R)	R ²	t- value	نتیجه
رفتار شهروندی سازمانی ← کیفیت خدمات	۰/۶۵	۰/۷۴	۰/۵۵	۳/۶۳	قبول
$\chi^2 = 30.91$ df = 21 RMSEA = 0.049 GFI = 0.94 AGFI = 0.91 ارزش t در سطح اطمینان ۹۹٪ معنی دار می باشد.					

شده. سازه معنویت در محیط کار متشکل از ابعاد احساس معنا در کار، احساس همبستگی با دیگران در محیط کار و همسویی با ارزشهای سازمان است. همچنین در خصوص خدمات و تاثیر پذیری از رفتار شهروندی سازمانی به بهبود کیفیت خدمات، جنبه درون سازمان، گروههای کار، کاهش اشتباهات و مشارکت کارکنان در سازمان میتوان اشاره نمود. بنابراین ما در سنجش معنویت در محیط کار عوامل دینی و اعتقادی افراد را در نظر نگرفته ایم؛ چرا که افراد معمولاً علاقه ای برای ارائه اطلاعات در این زمینه ندارند و طرح چنین موضوعاتی احتمالاً حساسیت برانگیز خواهد بود. الف) همانطور که انتظار داشتیم، میان معنویت در محیط کار و رفتار شهروندی سازمانی رابطه مثبتی وجود داشت. چنین رابطه ای منطقی است. وجود این رابطه را میتوان اینگونه تبیین کرد: ما معنویت در محیط کار را با سه بعد کار معنا دار، احساس همبستگی با دیگران و همسویی با ارزشهای سازمان مفهوم سازی کردیم. کارکنانی که در کارشان احساس معنا و مفهوم عمیقی دارند، نسبت به درست انجام شدن کارشان اهمیت زیادی قائل هستند. احتمالاً چنین کارکنانی دارای وجدان کاری زیادی خواهند بود،

همانطور که مشاهده می شود، اولاً با توجه به معنی دار بودن ارزش t، فرضیه دوم در سطح اطمینان ۹۹ درصد تأیید می شود. ثانیاً اعتبار و برازندگی مناسب مدل تأیید می شود، چرا که مقدار کای دو، مقدار RMSEA و نسبت کای دو به درجه آزادی کم و مقدار GFI و AGFI نیز بالای ۹۰ درصد است. ثالثاً ضریب تعیین رابطه یا همان R² برابر با ۰.۵۵ است. این بدان معناست که ۵۵ درصد از تغییرات رفتار شهروندی سازمانی را می توان با معنویت در محیط کار تبیین کرد. بنابراین فرض H₀ تأیید نشده و فرض H₁ یا همان فرضیه دوم تحقیق تأیید می شود. لذا می توان بیان کرد که رفتار شهروندی سازمانی در جامعه مورد نظر در سطح اطمینان ۹۹ درصد موجب کیفیت خدمات می شود و فرضیه دوم تأیید می شود. با توجه به فرضیات مطرح شده در تحقیق حاضر، به بررسی نتایج آنها می پردازیم

نتیجه گیری و بحث :

این تحقیق به منظور سنجش میزان اثرگذاری معنویت در محیط کار بر روی رفتار شهروندی سازمانی و تاثیر رفتار شهروندی سازمانی بر میزان کیفیت خدمات طراحی و انجام

و به صورت خودجوش و خودکنترل عمل می‌کنند؛ و برای مثال حتی وقتی کسی بر آنها نظارت نمی‌کند، قوانین را رعایت می‌کنند. چنین کارکنانی برای انجام بهتر کارشان سعی می‌کنند و همواره، اطلاعات، دانش، و مهارت‌های خود را به روز نگه می‌دارند. این کارکنان با توجه به مفهوم عمیقی که در کارشان حس می‌کنند، شرایط دشوار را تحمل می‌کنند و همچنین برای بهتر انجام شدن کارها به همکاران خود از جمله کارکنان کم‌مهارت کمک می‌کنند.

طبیعی است کارکنانی که باور دارند انسان‌ها در پیوند با یکدیگر هستند و در محیط کار نیز احساس همبستگی عمیقی با همکاران خود دارند، نسبت به همکارانشان و کار آنها ملاحظه و اهمیت بیشتری قائل هستند. چنین کارکنانی به دیگر اعضا کمک می‌کنند تا وظایف خود را بهتر انجام دهند. برای مثال یک کارمند ممکن است به همکار خود که غیبت داشته و یا حجم کارش نسبتاً زیاد است، کمک کند. این کارکنان به دلیل دوست داشتن محیط کار خود، احتمالاً از انجام اقداماتی که در حدود وظایف‌شان قرار نمی‌گیرد ولی به بهبود تصویر سازمان و همکارانشان کمک می‌کند، نیز دریغ نمی‌کنند. چنین کارکنانی که مدیران و زیردستان را در پیوند با خود می‌دانند، وجدان کاری بیشتری خواهند داشت و مشکلات کوچک را بزرگ‌نمایی نمی‌کنند؛ و به جای تمرکز بر اشتباهات سازمان و دیگران، به نکات مثبت کار توجه می‌کنند؛ تا هم فضای سازمان را دوستانه‌تر نمایند و هم عملکرد را بهبود بخشند. کارکنانی که ارزش‌ها و اهداف خود را همسو با ارزش‌ها و مأموریت سازمان می‌بینند، باور دارند که

سازمان از آنها مراقبت می‌کند و نسبت به مسائل آنها حساس است، محیط و جو سازمان را مثبت درک می‌کنند و نسبت به بهتر انجام شدن کارها و بهبود تصویر سازمان حساس هستند. چنین کارکنانی علاقه زیادی به مشارکت و قبول مسئولیت در زندگی سازمانی دارند. این کارکنان با کمک مشتاقانه به دیگران، به ویژه آنان که مشکلاتی مرتبط با کار دارند، سبب می‌شوند عملکرد کلی سازمان بهبود یابد. احتمالاً این کارکنان در صورت لزوم قادرند بیش از حد مرسوم کار کنند، دارای وجدان کاری زیاد هستند، کمتر از شرایط سخت کاری شکایت می‌کنند و مبادرت به انجام اقداماتی می‌نمایند که تصویر سازمان را در اجتماع بهبود بخشند؛ علت چنین فعالیت‌هایی این است که این کارکنان سازمان را پشتیبان خود می‌دانند و در واقع خود را از سازمان جدا نمی‌دانند.

ب) همانطور که انتظار داشتیم، میان رفتار شهروندی سازمانی و کیفیت خدمات نیز رابطه مثبتی وجود داشت. چنین رابطه‌ای منطقی است. وجود این رابطه را میتوان اینگونه تبیین کرد:

رفتار شهروندی سازمانی مستقیماً بر رابطه بین کارکنان و مشتریان اثرات مثبتی دارد و ادراکات مشتریان از کیفیت خدمات را بهبود می‌بخشد. کارکنانی که رفتارهای رفتار شهروندی سازمانی نشان می‌دهند، قادر به بهبود کیفیت خدمات هستند، چراکه آنها تلاش میکنند تا به بهترین نحو به دیگران و از جمله مشتریان کمک کنند.

دلیل دیگر، اثرگذاری رفتار شهروندی سازمانی بر جنبه درونی سازمانی است، که به طور غیر مستقیم موجب

بهبود کیفیت خدمات می شود. رفتار شهروندی سازمانی بهره وری کارکنان و گروه های کاری را افزایش می دهد، کار تیمی را تشویق می کند، ارتباطات، همکاری و کمک کارکنان به یکدیگر را افزایش می دهد، نرخ اشتباهات را کاهش می دهد و مشارکت و درگیر شدن کارکنان در سازمان را ارتقا می دهد. کارکنانی که محیط کاری را مثبت درک کنند، احتمال مشتری گرایی آنها بیشتر می شود. بنابراین رفتار شهروندی سازمانی با اثرگذاری بر عوامل درونی سازمان از قبیل جو خدمات، محیط کاری، حفظ کارکنان و ... نیز موجب کیفیت عالی در خدماتی می شود که کارکنان به مشتریان ارائه می کنند

پیشنهاد های تحقیق

هیچ تردیدی وجود ندارد که تغییرات بنیادی در حال شکل گیری در محیط کار است و معنویت یکی از موضوعات اساسی خواهد بود ایجاد معنویت در کار دارای مزایای بسیاری برای مدیریت کارکنان و سازمان است معنویت، ماهیت کار را تغییر می دهد. الف) با توجه به تأیید فرضیه اول و وجود رابطه علی میان معنویت محیط کاری و رفتار شهروندی سازمانی، مدیران بیمارستان امام خمینی تهران باید در پی راه هایی جهت بهبود معنویت در محیط کار باشند تا با بهبود فضای داخلی سازمان زمینه بروز رفتارهای اثربخش همچون رفتار شهروندی سازمانی را فراهم کنند. ب) "در سطح فردی نیز تأکید بر تشویق معنویت فردی افراد می باشد. در این حالت سازمان دیگر دارای یک نوع گرایش مشخص معنوی یا مذهبی خاص نیست،

و در عوض به تشویق یا برآورده ساختن نیازهای معنوی افراد توجه می شود (کش و گری، ۲۰۰۰). در این سطح فرض بر این است که سازمان مجموعه ای از افراد است که هر کدام دارای دیدگاه معنوی متفاوتی هستند و رهبران سازمان باید تنوع مذهبی افراد را درک کنند، آن را بپذیرند، و زمینه شکوفایی این تنوع را فراهم سازند بنابراین در این سطح تشویق و ترویج معنویت در محیط کار به جای کل سازمان از افراد آغاز می شود (ترنر ۱۹۹۹). بنابراین در سطح فردی معنویت با تشویق افراد به صحبت آزادانه درباره نظرات معنوی شان و کمک به آنها در جهت مرتبط ساختن این نظرات با ارزش های سازمان ایجاد می شود.

بر همین اساس کریشناکومار و نک (۲۰۰۲) مدل آزادی معنوی را برای تقویت معنویت در سطح فردی ارائه کردند که با کمی اصلاح مطابق شکل (۸) می باشد. در این مدل گرایش های مذهبی مختلف افراد پذیرفته و تشویق می شود و افراد می توانند آزادانه آنها را ابراز کنند. به عقیده این دو محقق، در سازمانی که یک خط مشی در جهت آزادی معنوی وجود دارد، کارکنان می توانند توانایی های بالقوه خود را شکوفا کنند و علاوه بر بهبود عملکرد، فضای محیط کسب و کار را نیز دوستانه تر سازند (کریشناکومار و نک، ۲۰۰۲). "فرهنگی اکب ۱۳۸۵، ص ۳۰"

بنابراین پیشنهاد ما به مدیران این است که هم در سطح فردی و هم در سطح سازمانی جهت بهبود معنویت تلاش کنند. با توجه به مفهوم سازی ما از معنویت در محیط کار (شامل سه بعد معنا در کار، احساس

همبستگی با دیگران و همسویی با ارزش های

سازمان، پیشنهاد های زیر ارائه می شود:⁴²

✓ اقداماتی همچون چرخش شغلی، غنی سازی شغلی و توانمندسازی کارکنان و توجه به لذت بخش کردن کار، ادراک کارکنان از معنا در کار را بهبود می بخشد.

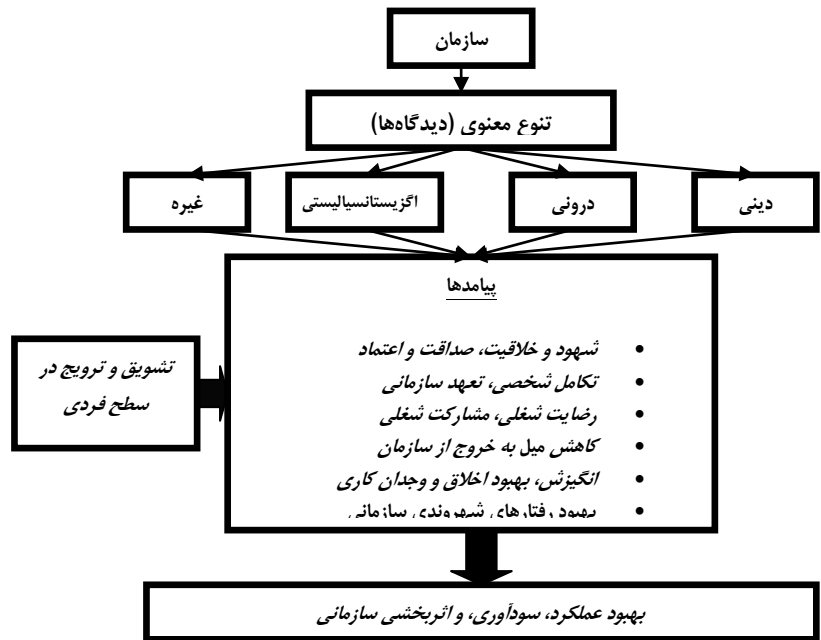
✓ ایجاد یک جو دوستانه و مبتنی بر همکاری به جای رقابت نیز می تواند باعث کاهش استرس کارکنان و ایجاد نوعی سرمایه اجتماعی در سازمان شود و احساس همبستگی و وفاق کارکنان را افزایش دهد. تقویت روابط افراد درون سازمان طوری که آنها خود را عضو یک گروه احساس کنند و سعی کنند از همکاریشان مراقبت و پشتیبانی کنند نیز، نهایتا منجر به افزایش انسجام افراد و گروه ها در سازمان می شود و احساس همبستگی کارکنان را افزایش می دهد.

✓ تبیین واضح رسالت و چشم انداز سازمان برای کارکنان، تلاش برای ابلاغ اهداف و بازخور گرفتن از کارکنان، توجه به نظرسنجی از کارکنان درباره ارزش های سازمان و تلاش برای توجه به سلامت، روحیه و شرایط زندگی کارکنان نیز می تواند منجر به پذیرش بیشتر اهداف و ارزش های سازمانی توسط کارکنان گردد..

اقتباس و برگرفته از نوشته دکتر علی اکبر فرهنگي مهدی⁴²

فتاحی و بهار هواتق، معنویت در محیط کار و نقش آن در بهبود رفتار شهروندی سازمانی، فرهنگ مدییت سال

چهارم، شماره سیزدهم، تابستان ۱۳۸۵



شکل ۸- مدل اصلاح شده آزادی معنوی، برگرفته از: کریشناکومار و نک، ۲۰۰۲

علاوه در این تحقیق مشخص شد معنویت در محیط کار نیز یک متغیر مهم اثرگذار بر رفتار شهروندی سازمانی است. سازمانها با تلاش جهت ایجاد مفاهیم ذکر شده در محیط کاری شان می توانند امیدوار باشند که احتمال بروز رفتار های شهروندی سازمانی در سازمانشان افزایش می یابد.

ج) به منظور بهبود کیفیت خدمات نیز اقدامات کلی زیر را می توان پیشنهاد داد:
 ۱- تعیین و تبیین مأموریت شرکت در راستای منافع و خواسته های ارباب رجوع

ب) با توجه به ضرورت بهبود رفتارهای شهروندی سازمان جهت بهبود کیفیت خدمات و اثر بخشی کلی، سازمان ها باید سعی کنند عوامل ایجاد کننده رفتارهای شهروندی سازمانی را که تحقیقات زیادی تأثیر آنها را تأیید کرده است، شناسایی کرده و برای ایجاد آنها در سازمان تلاش کنند.

مهم ترین متغیرهای اثر گزار بر رفتار شهروندی سازمانی عبارتند از عدالت سازمانی، رضایت شغلی، تعهد سازمانی، فضای سیاسی مثبت، رهبری تحول آفرین، پشتیبانی ادراک شده توسط سازمان و اعتماد. به

۲- ایجاد کانالهای ارتباطی موثر برای ارباب رجوع
برای بیان مشکلات و شکایات.

۳- درگیر ساختن و متعهد کردن دائمی مدیریت ارشد
در پیشبرد کارها.

۴- توجه ارباب رجوع به هنگام مواجه شدن با در
خواستهای نامعقول و غیر منطقی.

۵- گزینش کارکنان مناسب .

پیشنهادات برای محققان آینده

با توجه به نتایج پژوهش حاضر پیشنهادات ذیل برای
تحقیقات آتی ضروری به نظر میرسد:

بررسی متغیر معنویت در محیط کار با مفهوم سازی و
سنجش به روش های دیگر. برای مثال استفاده از رویکرد
دینی و عرفانی

بررسی رفتار شهروندی سازمانی با مفهوم سازی و
سنجش به روش های دیگر.

توسعه مدل جدید معنویت در محیط کار بر اساس
مفاهیم فرهنگ اسلامی و شرقی.

بررسی رابطه میان معنویت در محیط کار و رفتار
شهروندی سازمانی در سایر سازمانهای خدماتی و

فهرست منابع:

حافظ نیا، (۱۳۷۷)، « روش تحقیق در علوم انسانی»، تهران، انتشارات سمت.

فرهنگی، اکبر. مهدی فتاحی، و بهار هوائی، (۱۳۸۵) معنویت در محیط کار و نقش آن در بهبود رفتار شهروندی
سازمانی، فرهنگ مدیجیت سال چهارم، شماره سیزدهم.

الوانی، سید مهدی، (۱۳۸۰) مدیریت عمومی، نشر نی.

کلاین پل. (۱۳۸۰). «راهنمای آسان تحلیل عاملی»، چاپ اول، تهران. انتشارات سمت.

هرسی و بلانچارد، (۱۳۸۳)، « مدیریت رفتار سازمانی » ترجمه قاسم کبیری، تهران، انتشارات علمی دانشگاه آزاد

اسلامی

تولیدی. این کار سبب میشود قدرت تعمیم پذیری نتایج
به دست آمده افزایش یابد.

بررسی و تعمق بیشتر بر رابطه میان سایر متغیرهای
درون سازمانی همچون رضایت شغلی با متغیرهای برون

سازمانی مانند کیفیت خدمات، رضایت مشتری و
وفاداری مشتری.

بررسی مقایسه ای تاثیر رفتار شهروندی سازمانی هم

بر کیفیت خدمات و هم بروفاداری مشتری در صنایع

مختلف.

محدودیت های تحقیق

در تحقیق حاضر از جمله محدودیت ها میتوان به
موارد ذیل اشاره نمود:

۱ - افراد مشارکت کننده احساسات و علاقه درونی
خود را مخفی و ابراز نمی نمودند.

۲ - عدم مشارکت کامل سازمانها در این خصوص .

۳ - عدم اجراء تمام ابعاد کیفیت خدمات در سازمانها.

رفتارهای افراد در محیط کار نسبت به موقعیت های

دیگر متفاوت بود.

- Ashmos, d.p. and duchon, d.(2000). Spirituality at work: a conceptualization and measure. *Journal of management inquiry*,9/2; 134-145.
- Bruce, w.m (1999). Public administrator attitudes about spirituality; an exploratory study. *American review of Public administrator*, 30.no.4,pp.460-472
- Bateman, T.S., and Organ, D.W. (1983). Job satisfaction and the good soldier: The relationship between affect and employee citizenship. *Academy of Management Journal*, . 26: 587-595.
- Biberman, J. and Whitty, M. (1997). A postmodern spiritual future for work. *Journal of Organizational Change Management*, 10/2: 130-138.
- Chen, x. p. hui, c. and sego, d. j. (1998). The role of organizational citizenship behavior in turnover: conceptualization and preliminary test of key hypotheses. *Journal of applied psychology*, 83.pp.922-931.
- Delbecq, I.a (1999). Christian spiritual and contemporary business leadership, *Journal of Organizational Change Management*,12.no4.pp.349-354
- Freshman, B., (1999). An exploratory analysis of definitions and applications of Spirituality in the workplace. *Journal of Organizational Change Management*, 12, No.4, pp. 318-327.
- Freshman, B., (1999). An exploratory analysis of definitions and applications of Spirituality in the workplace. *Journal of Organizational Change Management*, 12, No.4, pp. 318-327.
- Gunther, M. (2001). God and business. *Fortune*, 144, No.1, pp. 58-80.
- Krishnakumar, s. and neck, c. p. (2002). The “what”, “why” and “how” of spirituality in the workplace. *Journal of managerial psychology*, 17, no.3, pp.153-164.
- Kim, w. c, and mauborgne r. a. (1993). Procedural justice, attitudes, and subsidiary op management compliance with multinationals corporate strategic decisions. *Academy of management Journal*. 36,pp.502-526.
- Mackenzie,S.B., Podsakoff,P.M, and Fetter.(1993)," The impact of organizational citizenship behavior on evaluations of salesperson performance", *Journal Of Marketing*, .57,No.1,pg.70.
- Marques, J., Dhiman, S. and King, R. (2005). Spirituality in the workplace: Developing an Integral model and a Comprehensive Definition. *The Journal of American Academy of Business*, Cambridge. .7, No.1, pp.81-91.
- Mitroff, I. and Denton, E. (1999). *A Spiritual Audit of Corporate America: A Hard Look at Spirituality, Religion, and Values in the Workplace*. Jossey-Bass, San Francisco, CA.
- Moorman, r. h and blakely, g.l. (1995). Individualism-collectivism as individual difference predictor of organizational citizenship behavior” *Journal of organizational behavior*, 16.no.2.127
- Neck, C.P. and Milliman, J.F. (1994). Thought self-leadership: finding spiritual fulfillment in organizational life, *Journal of Managerial Psychology*, . 9, No. 6, pp. 9-16.
- Organ, D.W. (1988). *Organizational citizenship behavior: The good soldier syndrome*. Lexington, MA: Lexington Books.
- Parasuraman, A., Zeithaml, V. A. and Berry, L. L. (1988). SERVQUAL: a multiple-item scale for measuring consumer perceptions of service quality. *Journal of Retailing*, .64, No.1, pp. 12-40.
- Podsakoff, P. M., MacKenzie, S. B., Paine, J. B. and Bachrach, D. G. (2000). Organizational citizenship behaviors: A critical review of the theoretical and empirical literature and suggestions for future research. *Journal of Management*, 26, No.3, pp.513-563.
- Shelenbarger, s.(2000)more relaxed boomers workplace frills and other job trend. *Wall street journal*, december,p.b-1
- Wanger-Marsh, F and Conley, J. (1999). The fourth wave: the spirituality-based firm. *Journal of Organizational Change Management*, 12, No.4, pp.292-301.

Wech,B.(2002)," Trust context: effect on organizational citizenship behavior, supervisory fairness, and job satisfaction beyond the influence of leader-member exchange", *Business and Society*, .41,No.3,pg.353.

Wech,B.(2002)," Trust context: effect on organizational citizenship behavior, supervisory fairness, and job satisfaction beyond the influence of leader-member exchange", *Business and Society*, .41,No.3,pg.353.

Wong, a. and shoal, a. (2003). Service quality and customer loyalty perspectives on two levels of retail relationships. *Journal of service marketing*, .17, No.5, pp. 495-513.

Williams, L. J. and Anderson, S. E. (1991). Job satisfaction and organizational commitment as predictors of organizational citizenship and in-role behaviors. *Journal of Management*, .17, pp.601–617.

Williams,S., and Shiaw,W.T.(1999)," Mood and organizational citizenship behavior: the effects of positive effect on employee organizational citizenship behavior intentions ",*Journal Of Psychology*, .133,No.6,pg.656.

Yoon,m., and suh,j.(2003),"organizational citizenship behaviors and service quality as external effectiveness of contact employees ",*journal of business research*,. 56,pg.597.

Zeithaml, V., Berry, L. and Parasuraman, A. (1996). The behavioral consequences of service quality. *Journal of Marketing*, 60, No.2, pp. 31-46.

Zeithaml, V.A. (1988). Consumers' perceptions of price, quality, and value: a means-end model and synthesis of evidence. *Journal of Marketing*, 52, July, pp. 2-22.